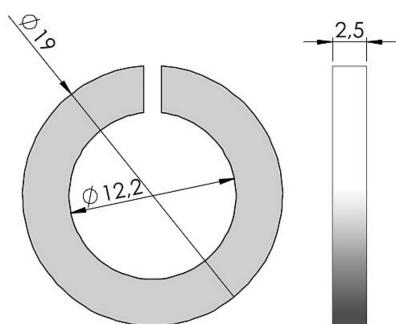


**RONDELLA SPACCATA Ø12**

<b>J9002</b>	RONDELLA SPACCATA Ø12
<b>MATERIALE</b>	acciaio zincato
<b>NOTE IMPIEGO</b>	per fissare i bracci di reazione al distanziatore

**IMPIEGO**