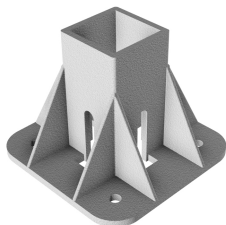
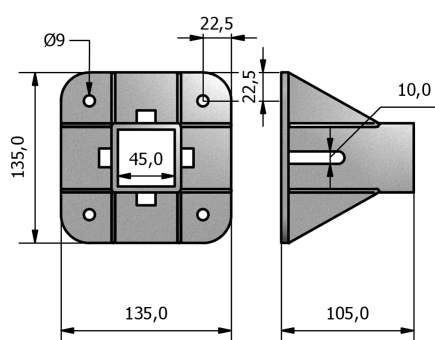


**BASI APPOGGIO PRESSOFUSE**

<b>J3103</b>	BASE APPOGGIO 45 PRESSOFUSA
<b>MATERIALE</b>	alluminio
<b>NOTE IMPIEGO</b>	compatibile con i profilati di sezione 45x45

**IMPIEGO**