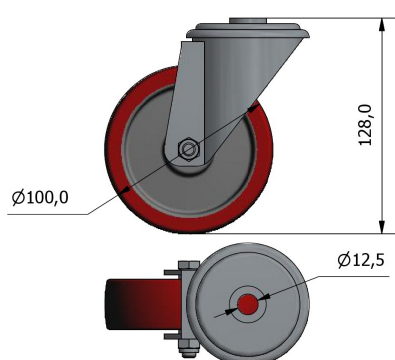


**RUOTE Ø100**

J2426	RUOTA PU ROSSA Ø100 F12
J2427	RUOTA PU ROSSA Ø100 F12 FRENO
J2466	RUOTA GOMMA NERA / PP Ø100 F12
J2467	RUOTA GOMMA NERA / PP Ø100 F12 FRENO

MATERIALE	supporti in acciaio zincato J2426 - J2427: mozzo in PA - rivestimento in PU J2466 - J2467: mozzo in PP - rivestimento in gomma vulcanizzata
INFO COMMERCIALI	a richiesta con supporto inox A2 in confezione da 12 pz
NOTE IMPIEGO	$Q = (n-1)/n$, con "Q" = portata massima e "n" = nr. ruote J2426 - J2427: portata statica nominale 1200 N - adatta in presenza di alcoli, glicoli, acidi deboli organici e minerali J2466 - J2467: portata statica nominale 650 N - non adatta in presenza di solventi organici, clorurati, idrocarburi e oli minerali